

Weissgauff

КУХОННАЯ ВЫТЯЖКА



TUBUS 90 WH

TUBUS 90 BL

TUBUS 90 IX

TUBUS 90 Black Edition

Перед использованием, внимательно прочтите и изучите данное руководство.
Соблюдайте правила техники безопасности при работе с устройством

СОДЕРЖАНИЕ

Общие правила безопасности и установки.....	4
Охрана окружающей среды.....	5
Описание устройства.....	6
Эксплуатация.....	7
Установка вытяжки.....	7
Электрическое соединение.....	9
Чистка и обслуживание.....	10
Фильтр для защиты от жира.....	10
Угольный фильтр.....	11
Замена освещения.....	11
Управление работой вытяжки.....	12
Как уменьшить влияние на окружающую среду.....	14
Технические характеристики.....	15
Устранение неполадок.....	16

Уважаемые Дамы и Господа!

Благодарим Вас за доверие и приобретение нашего изделия. Наше устройство было спроектировано с намерением выполнить все Ваши ожидания в области функциональности и эстетики. Оно, несомненно, будет выполнять и практическую, и декоративную функцию на любой кухне. Мы надеемся, что наше оборудование прослужит Вам долгие годы. Перед началом работ по установке вытяжки необходимо ознакомиться с содержанием настоящей инструкции по эксплуатации. Это позволит Вам избежать ошибок в процессе установки, а также проблем в эксплуатации вытяжки.

Кухонная вытяжка предназначена для использования в индивидуальных домашних хозяйствах и служит для удаления паров и запахов, возникающих в процессе приготовления пищи.

⚠ ВНИМАНИЕ: Производитель не несет ответственности за повреждения, возникшие вследствие неправильной установки или эксплуатации устройства с нарушением требований настоящей инструкции.

⚠ - Предупреждение, следует обратить внимание на выделенный текст.

ОБЩИЕ ПРАВИЛА БЕЗОПАСНОСТИ И УСТАНОВКИ

- Настоящую инструкцию по эксплуатации следует сохранить, для обеспечения возможности ее использования при первой же необходимости.
- Необходимо ознакомиться с текстом настоящей инструкции по эксплуатации, в котором содержатся четкие сведения относительно установки, монтажа и технического обслуживания вытяжки.
- Внешний вид вытяжки может отличаться от вытяжки, представленной на рисунках в настоящей инструкции, однако рекомендации относительно эксплуатации, обслуживания и монтажа вытяжки остаются без изменений.
- Не разрешается вносить какие-либо изменения в электрическую или механическую конструкцию вытяжки.
- Не следует подключать устройство к сети до окончания монтажа.
- Любые работы по монтажу и обслуживанию следует выполнять в защитных перчатках.
- Не следует использовать вытяжку без правильно установленного фильтра.
- Монтаж с нарушением требований инструкции по эксплуатации может привести к возникновению угрозы поражения электрическим током.
- Под кухонной вытяжкой не разрешается использовать открытое пламя.
- Пища, при приготовлении которой используется масло, должна готовиться под постоянным контролем, потому как разогретое масло легко воспламеняется при сильном нагреве.
- Всасываемый вытяжкой воздух не может отводиться в дымоходный канал, который используется для отвода продуктов сгорания из приборов на газовом или ином топливе (данное требование не распространяется на вытяжки с замкнутым контуром).
- Если в индивидуальном хозяйстве кроме вытяжки используются также другие устройства с питанием не от электрической сети (например, печи на твердом топливе, канальные нагреватели, бойлеры), следует обеспечить достаточную вентиляцию помещений (приток воздуха).
- Для выключения вилки из сетевой розетки не следует тянуть за шнур питания.
- Шнур питания не должен касаться горячей поверхности.
- Включать устройство не разрешается, если шнур питания поврежден.
- Замена поврежденного шнура питания может выполняться только производителем, сервисной службой или квалифицированным специалистом.
- Вытяжку следует чистить как изнутри, так и снаружи – по меньшей мере, один раз в месяц или каждые 35 часов работы вытяжки. Перед каждой чисткой вытяжки следует обязательно отключить вытяжку от питания (вынув вилку из розетки).
- Настоящее устройство может эксплуатироваться детьми старше 8 лет, а также лицами с ограниченными физическими, умственными возможностями, и лицами, не имеющими опыта работы с оборудованием и не обладающими знаниями о его конструкции, при условии обеспечения необходимого присмотра или инструктажа относительно безопасной эксплуатации устройства, с разъяснением всех связанных с эксплуатацией оборудования угроз.
- Детям не разрешается играть с оборудованием.
- Детям запрещается выполнять чистку и работы по обслуживанию вытяжки без присмотра взрослых.

⚠ ВНИМАНИЕ: Некоторые детали вытяжки могут сильно нагреваться во время работы плиты. Использование болтов или элементов крепления с нарушением требований инструкции может привести к поражению электрическим током.

ОХРАНА ОКРУЖАЮЩЕЙ СРЕДЫ



Рис. А



LiFeS₂

Рис. Б

Данное устройство было спроектировано и изготовлено из материалов и компонентов высокого качества, пригодных для повторного использования.

Значок перечеркнутого контейнера для отходов на изделии (Рис. А) означает, что изделие подлежит отдельному сбору отходов, в соответствии с требованиями Директивы Европейского Парламента и Совета 2012/19/ЕС.

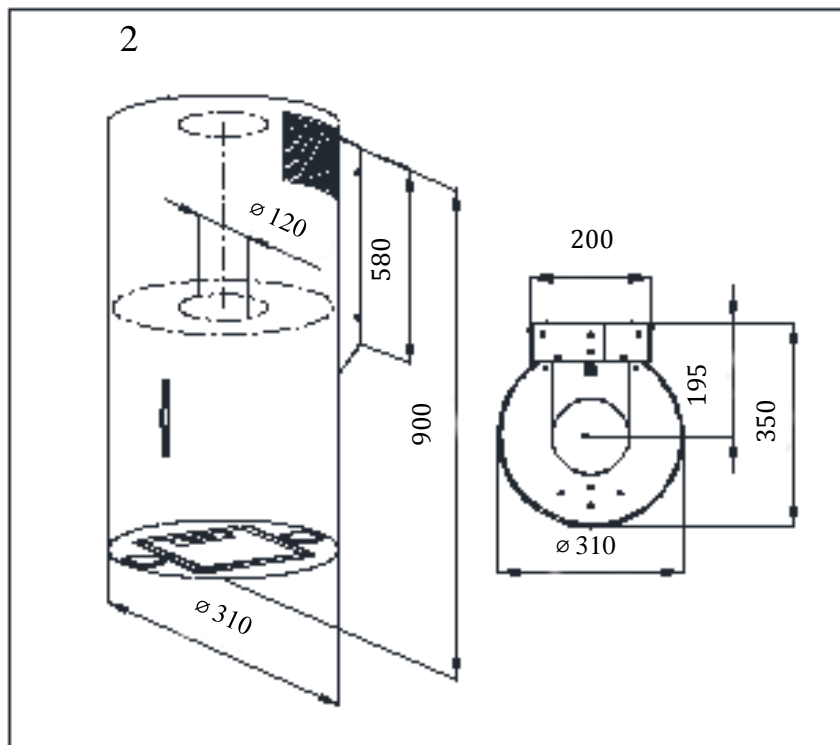
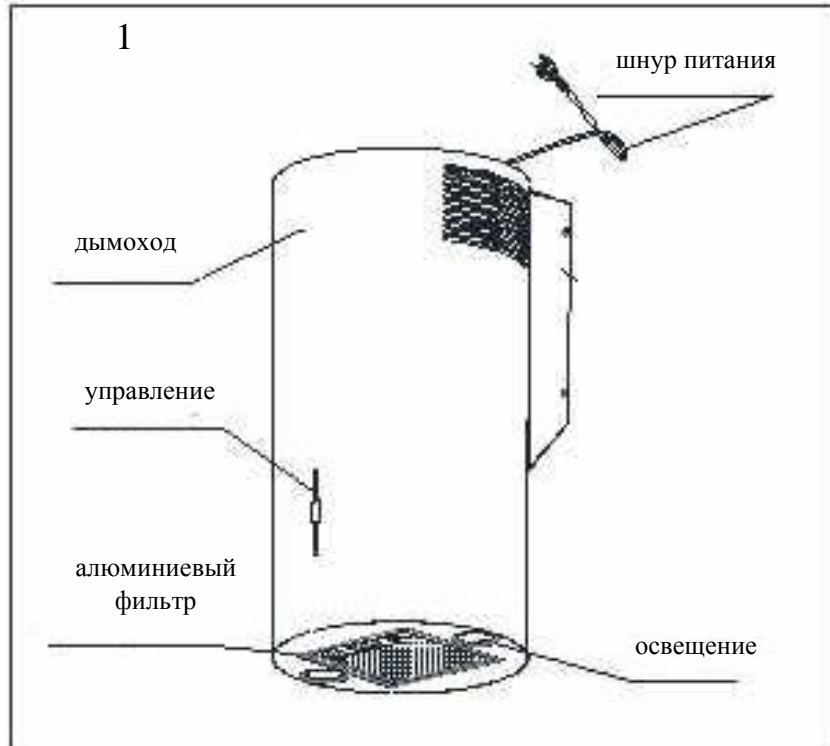
Если на изделии размещен знак перечеркнутого контейнера для отходов (Рис. Б), это означает, что изделие содержит батареи, подлежащие отдельному сбору отходов согласно положениям Директивы Европейского Парламента и Совета 2006/66/ЕС.

Такая маркировка информирует о том, что электрическое и электронное оборудование, а также батареи (при их наличии) после окончания срока их эксплуатации запрещается выбрасывать вместе с другими бытовыми отходами. Пользователь обязан передать использованное оборудование и батареи (при их наличии) в пункты приема использованного электрического, электронного оборудования и батарей. Пункты приема, в том числе местные пункты приема, магазины и организации органов местного самоуправления, формируют соответствующую систему, позволяющую передавать в них такое оборудование и батареи (при их наличии). Правильная утилизация использованного оборудования и батарей (при наличии) позволяет избежать вредных для человеческого здоровья и окружающей среды последствий, обусловленных возможным присутствием в оборудовании и батареях опасных компонентов, а также неправильным хранением и переработкой такого оборудования и батарей.

Индивидуальное домашнее хозяйство играет важную роль в обеспечении возможности повторного использования и переработки использованного оборудования, так как именно на этом этапе формируются основы, имеющие дальнейшее влияние на сохранение общего блага, которым является природная среда. Индивидуальные домашние хозяйства являются также одними из крупнейших потребителей мелкого бытового оборудования, поэтому его рациональное использование на данном этапе имеет большое значение для получения вторичного сырья. В случае неправильной утилизации данного изделия возможно применение штрафных санкций, в соответствии с действующим национальным законодательством

ОПИСАНИЕ УСТРОЙСТВА

Технические характеристики, указанные в настоящей инструкции по эксплуатации и на прилагаемых к ней этикетках, были получены посредством выполнения измерений в соответствии с требованиями распоряжения ЕС №65/2014 и 66/2014.



Производитель на свое усмотрение и без дополнительных уведомлений может менять комплектацию, внешний вид, страну производства и технические характеристики модели, следуя политике непрерывного улучшения качества выпускаемой продукции. Приобретенная Вами модель может отличаться от описанной в тексте данного руководства.

ЭКСПЛУАТАЦИЯ

Вытяжка предназначена для всасывания паров во время приготовления пищи. Устройство может работать в двух режимах:

Режим отвода: Пары удаляются из помещения наружу по трубе для отвода пара. Труба для отвода пара не входит в комплект поставки изделия и приобретается отдельно.

⚠ ВНИМАНИЕ:

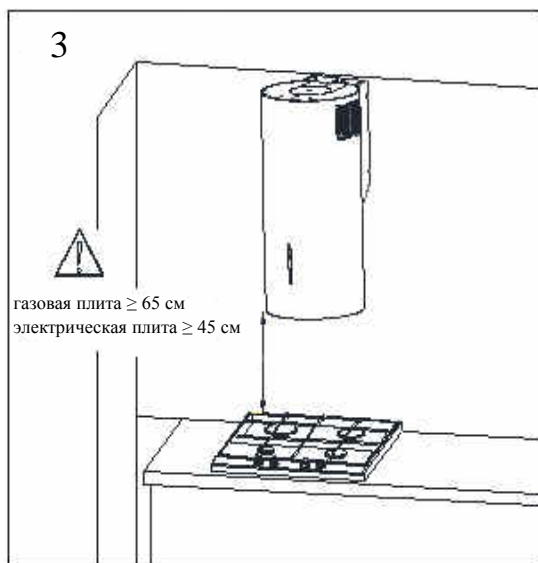
- Канал для отвода пара должен быть как можно короче.
- Канал для отвода пара должен иметь как можно более гладкую внутреннюю поверхность (не рекомендуется использовать трубы типа - СПИРО).
- Канал для отвода пара должен иметь как можно меньшее количество изгибов (углы изгиба не должны превышать 90 градусов).
- Не рекомендуется использовать каналы для отвода пара с изменяющимся сечением (с большего на меньшее – например, отвод воздуха Ø150 мм на отвод воздуха Ø120 мм).

Режим рециркуляции: Пары очищаются от жира и запахов перед возвращением в помещение через решетку в верхнем корпусе дымохода. Чтобы вытяжка работала в режиме фильтрации, необходимо установить угольный фильтр. Угольный фильтр не входит в стандартную комплектацию изделия, его следует приобрести у продавца.

УСТАНОВКА ВЫТЯЖКИ

⚠ ВНИМАНИЕ:

Использование болтов или элементов крепления с нарушением требований инструкции может привести к поражению электрическим током.



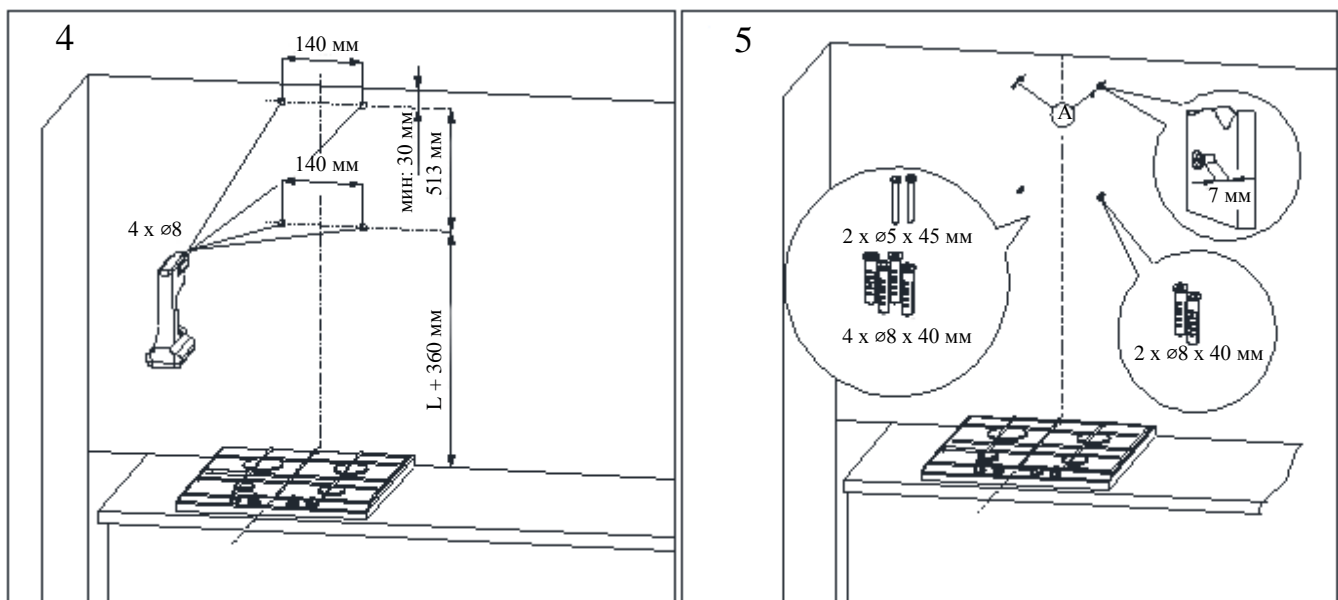
Минимальное расстояние для подвешивания вытяжки, измеренное от поверхности, на которую ставится посуда на нагревательном приборе (газовая, электрическая плита), до нижней части кухонной вытяжки должно составлять не менее 45 см для электрических плит и не менее 65 см для газовых плит. Если в инструкции по эксплуатации нагревательного прибора указано большее расстояние для установки кухонной вытяжки, необходимо соблюдать данные требования. Установка вытяжки представлена на чертежах 4-9. Вытяжка оборудована крепежными болтами, подходящими для большинства стен и потолков. Во время установки следует соблюдать общепринятые правила, касающиеся отвода воздуха из помещений.

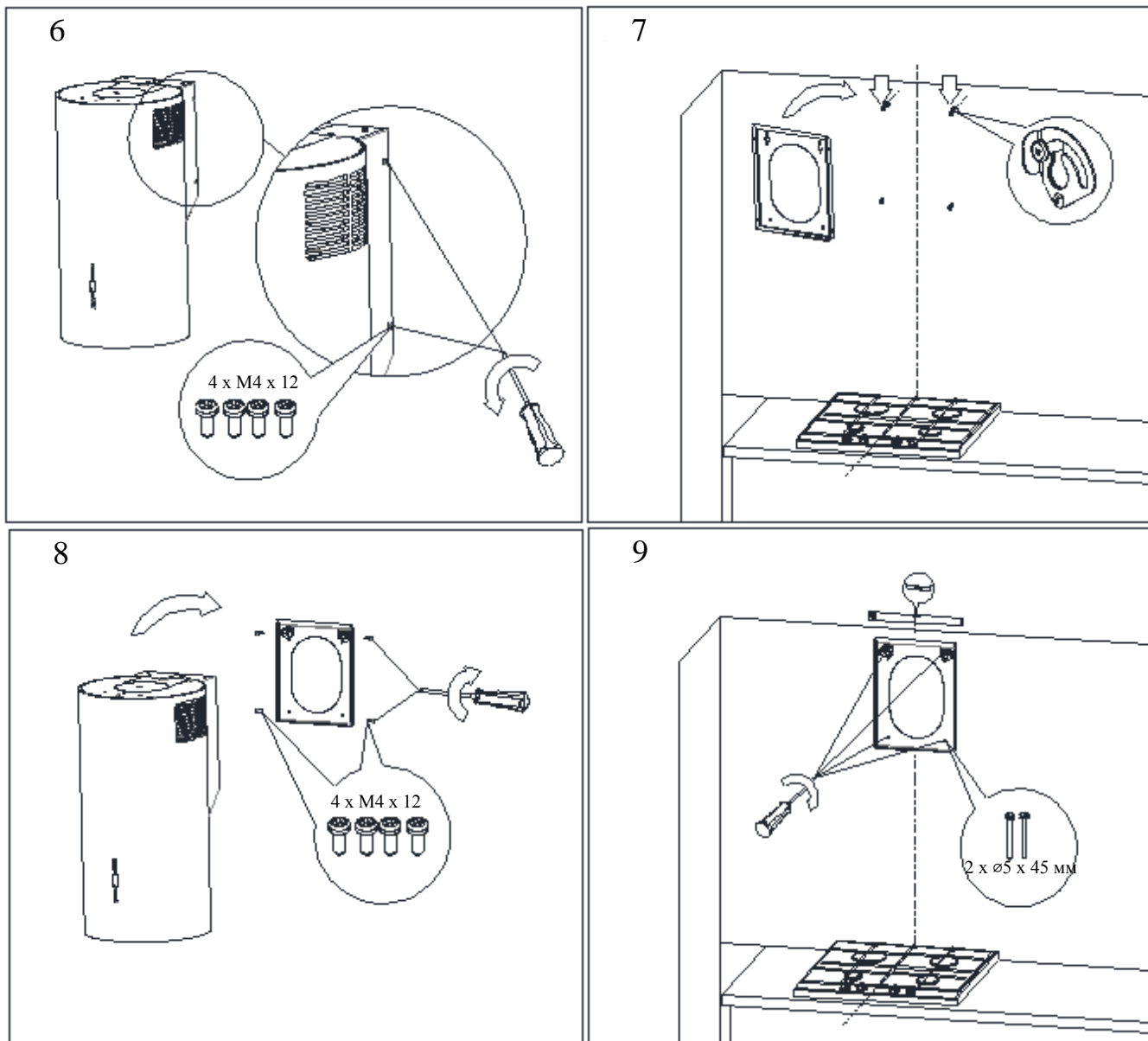
Перед началом установки необходимо:

1. Убедиться, что размеры приобретенного изделия соответствуют выбранному месту установки.
2. Отсоединить и снять (по возможности) мебель, находящуюся вблизи места установки вытяжки, для обеспечения доступа к потолку или к стене, к которой должна крепиться вытяжка. Если это невозможно, следует защитить расположенные вблизи места работы элементы от возможных повреждений.
3. Убедиться, что вблизи места установки вытяжки имеется электрическая розетка, проверить возможность подключения вытяжки к вентиляционному каналу для отвода паров из помещения.
4. Убедиться, что в местах, в которых будет выполняться сверление отверстий, не проходят провода и соединения (электрические, гидравлические и т.д.).
5. Приготовить следующие инструменты: рулетку, карандаш, дрель/шуруповерт, сверло Ø8, отвертку, уровень.

Выполнение монтажных работ:

1. Определить ось нагревательного элемента, спроецировать ее на стену, на которой будет монтироваться вытяжка. Отметить все точки крепления вытяжки. Просверлить отверстия с помощью дрели (Рис. 4).
2. В высверленные отверстия вставить распорные дюбели. В два отверстия, обозначенные буквой А, вкрутить шурупы, оставляя 7 мм длины шурупа снаружи дюбеля (Рис. 5).
3. Снимите часть настенного крепления с крышки. Для этого откручиваем четыре винта М4х12, показанных на (Рис. 6).
4. Повесьте крепления крышки на два ослабленных винта (Рис. 7).
5. Поместите уровень на крепление и расположите элемент горизонтально, как указывает уровень, затем затяните два ослабленных винта и затяните два других (Рис. 8).
6. Прикрепите крышку к резьбовому креплению таким образом, чтобы крепление втянулось в крышку. Используйте четыре винта М4х12 и прикрепите крышку на место (Рис.9).





ЭЛЕКТРИЧЕСКОЕ СОЕДИНЕНИЕ

Напряжение в сети должно соответствовать напряжению, указанному на заводской табличке, прикрепленной к внутренней части вытяжки. Если вытяжка оборудована штепсельной вилкой, следует подсоединить ее к розетке, отвечающей требованиям действующих правил и расположенной в легкодоступном месте. Если вытяжка не оборудована штепсельной вилкой, установку вытяжки следует поручить специалисту, имеющему соответствующие квалификации (например, электрику).

ЧИСТКА И ОБСЛУЖИВАНИЕ

Перед выполнением каких-либо работ по обслуживанию устройства необходимо вынуть вилку из розетки. Чистить вытяжку следует неагрессивными моющими средствами – не следует использовать абразивные средства. Регулярный уход значительно улучшает качество работы и долговечность вытяжки. Чистку вытяжки следует производить не реже одного раза в месяц или каждые 35 часов работы вытяжки. Для чистки вытяжки ни при каких обстоятельствах **НЕ РАЗРЕШАЕТСЯ ИСПОЛЬЗОВАТЬ СРЕДСТВА С СОДЕРЖАНИЕМ СПИРТА.**

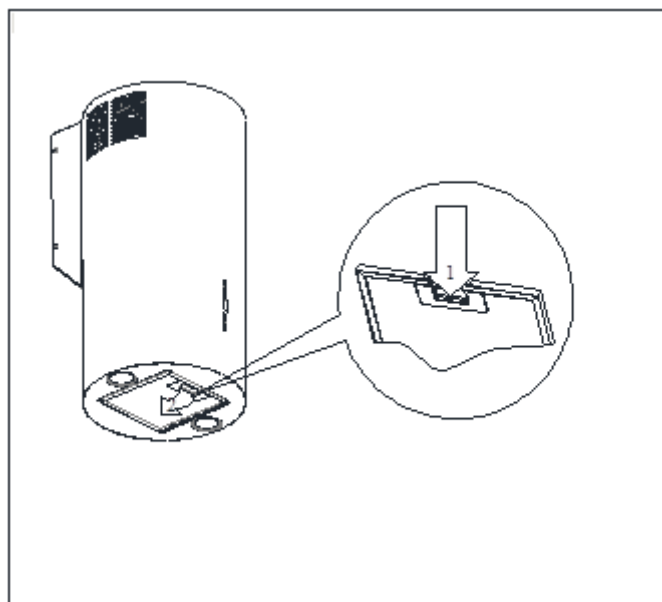
Матированные элементы (из нержавеющей стали) следует чистить с использованием специально предназначенных для этого средств.

⚠ ВНИМАНИЕ:

Несоблюдение правил, касающихся чистки устройства и замены фильтров, может стать причиной пожара. В связи с этим, рекомендуется придерживаться изложенных выше указаний. Производитель не несет ответственности за возможные повреждения двигателя или случаи возникновения пожара, вызванные неправильной эксплуатацией устройства.

ФИЛЬТР ДЛЯ ЗАЩИТЫ ОТ ЖИРА

Вытяжка оснащена алюминиевым фильтром, который задерживает частички жира, выделяющиеся при приготовлении пищи. Для извлечения фильтра следует передвинуть замки в указанном стрелками направлении. Фильтр следует мыть вручную, погрузив его на 15 минут в воду с жидкостью для мытья посуды, температурой 40-50°C. По прошествии 15 минут следует тщательно промыть фильтр, после чего его необходимо сполоснуть. При повторной установке в вытяжке фильтр должен быть сухим. Фильтр можно мыть также в посудомоечных машинах. Во время мытья цвет фильтра может измениться, что не влияет на его фильтрующие свойства. Невыполнение указаний по регулярной очистке фильтра влечет за собой снижение производительности вытяжки и может стать причиной пожара. Фильтр следует чистить не реже чем каждые 35 часов работы вытяжки.



УГОЛЬНЫЙ ФИЛЬТР

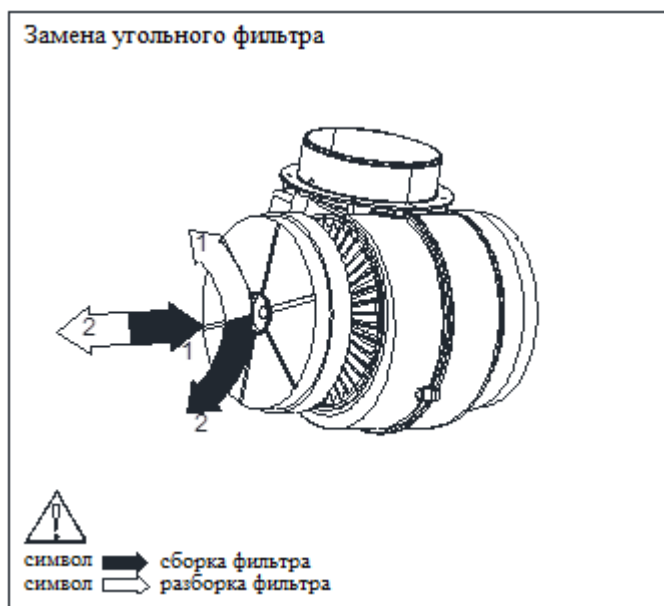
Вытяжка может оборудоваться угольным фильтром. Угольный фильтр используется только в случае, если вытяжка не подключена к вентиляционному каналу. Фильтр следует устанавливаться на корпусе турбины, как это показано на рисунке. Угольный фильтр следует менять каждые 6 месяцев.

⚠ ВНИМАНИЕ:

Угольный фильтр нельзя мыть, а также он не подлежит восстановлению.

Замена угольного фильтра:

1. Снимите алюминиевый фильтр.
2. Снимите угольный фильтр, который находится внутри вытяжки на корпусе мотора, вращая его против часовой стрелки.
3. Затем, повторяя все шаги от пункта 3 в обратном порядке, установите новый фильтр на корпусе турбинного мотора и поверните его для защиты от скольжения.



Если на дисплее появился символ F, нажмите кнопку \equiv на 8 секунд, чтобы убрать его с дисплея. Символ F появляется в среднем каждые 35 часов работы вытяжки и оповещает о необходимости замены фильтра.

ЗАМЕНА ОСВЕЩЕНИЯ

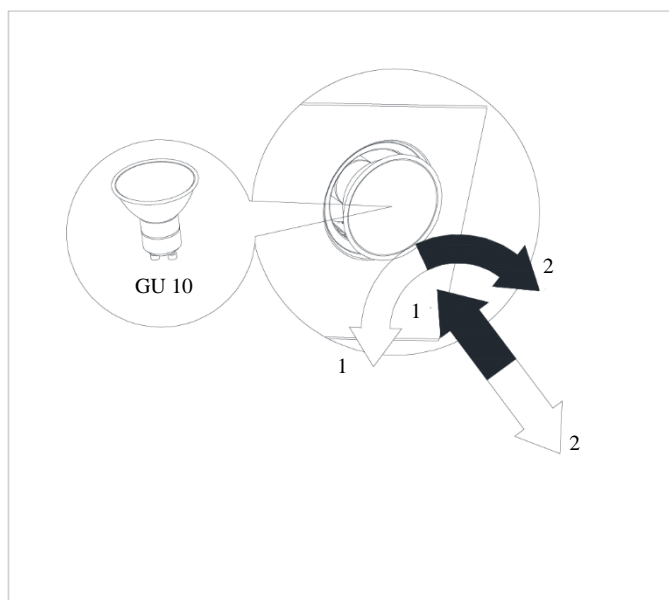
Перед началом любых работ, связанных с заменой лампочек, следует отключить питание. Если вытяжка перед этим была включена, необходимо подождать, пока лампочки остынут, после чего можно приступить к их замене. Процесс замены лампочек показан на рисунке.

⚠ ВНИМАНИЕ:

Перед заменой лампочек необходимо отключить питание вытяжки.

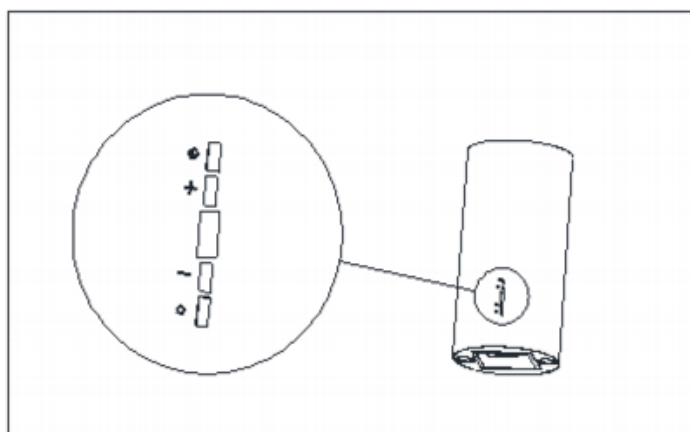
Не следует прикасаться к лампочкам, если они еще не остыли.

Следует быть осторожным, чтобы не прикасаться к вкручиваемой лампочке руками.



УПРАВЛЕНИЕ РАБОТОЙ ВЫТЯЖКИ

Вытяжка оборудована электронной системой управления.





Обозначения кнопок:

- ⏻ Кнопка включения/выключения вытяжки.
- ⊖ Кнопка понижения скорости турбины.
- ⊕ Кнопка повышения скорости турбины.
- 🌀 Кнопка включения/выключения освещения вытяжки.


Управление работой турбины:

Возможные режимы запуска турбины вытяжки: нажатие кнопки под значком ⏻, запускает турбину на последней использовавшейся скорости; нажатие кнопки под значком ⊕ запускает турбину на максимальной скорости; нажатие кнопки под значком ⊖ запускает турбину на минимальной скорости. Увеличение скорости турбины осуществляется нажатием кнопки под значком ⊕, сокращение скорости – нажатием кнопки ⊖. Вместе с изменением скорости работы турбины соответствующим образом изменяются также цифры на экране: 1 - турбина работает

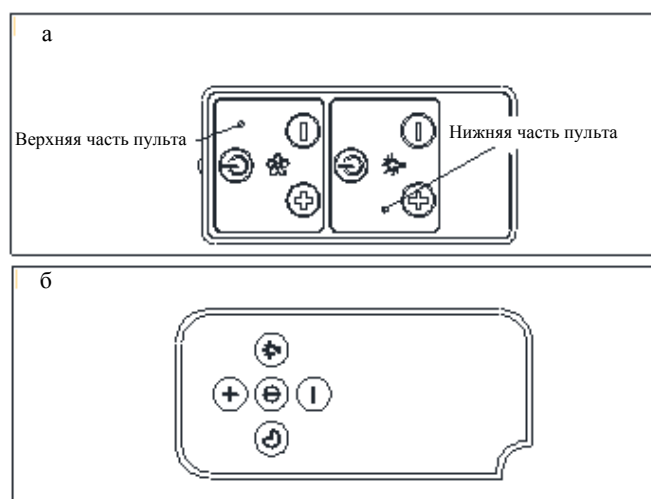
на первой скорости, 2 - турбина работает на второй скорости, 3 - турбина работает на третьей скорости, 4 - турбина работает на интенсивной скорости (турбо). Для выключения вытяжки следует нажать кнопку  или кнопку под значком , и удерживать ее, пока на экране не появится ноль.

В соответствии с распоряжением ЕС 66/2014 вытяжка оборудована автоматическим пятиминутным счетчиком, автоматически понижающим скорость работы турбины с четвертой на третью по прошествии 5 минут работы.

Управление освещением:







Чтобы включить освещение вытяжки, следует нажать кнопку , повторное нажатие выключает освещение.

Вытяжка может быть оснащена пультом дистанционного управления (наличие пульта является опциональным, в случае его наличия возможен один из двух нижеприведенных вариантов).







В первой версии пульт состоит из двух секций (Рис. а).

- Управление работой турбины:

За управление работой турбины отвечает верхняя часть пульта, обозначенная значком . Включение/выключение турбины осуществляется нажатием одной из кнопок со значком ,  или . Для увеличения скорости следует нажать кнопку , для уменьшения скорости –  кнопку.






- Управление освещением:


За управление освещением отвечает нижняя часть пульта, обозначенная значком . Включение/выключение освещения осуществляется нажатием кнопки со значком . Кнопки со значком ,  не активны.

Во второй версии пульт состоит из одной общей секции, отвечающей за управление работой турбины и освещением (Рис. б).


- Управление работой турбины:

За управление работой турбины отвечают кнопки в среднем ряду пульта.

Включение/выключение турбины осуществляется нажатием одной из кнопок со значком ,  или . Для увеличения скорости следует нажать кнопку , для уменьшения скорости – кнопку .

Дополнительно, нажатие кнопки  во время работы турбины включает функцию таймера, который отключает турбину вытяжки по прошествии 15 минут с момента активирования функции. Таймер турбины не выключает освещение. Во время работы таймера скорости турбины можно изменять произвольно.

- Управление освещением:

За управление освещением отвечает одна кнопка, обозначенная знаком . Включение/выключение освещения осуществляется нажатием этой кнопки.

КАК УМЕНЬШИТЬ ВЛИЯНИЕ НА ОКРУЖАЮЩУЮ СРЕДУ

Для уменьшения потребления энергии, готовьте еду в посуде под крышкой.

Алюминиевые фильтры вытяжки должны содержаться в чистоте (рекомендуемое время работы алюминиевого фильтра между чистками: макс. 35 часов работы).

Вентиляционные каналы не должны быть заблокированы.

Скорость работы вентилятора во время приготовления всегда должна быть установлена на минимальном уровне, что позволяет отводить пары с учетом фактической интенсивности приготовления.

ТЕХНИЧЕСКИЕ ХАРАКТЕРИСТИКИ

Управление	Кнопочное электронное
Энергетический класс	C
Освещение	2 * LED 3W
Ширина	31 см
Номинальная мощность	115 Вт
Максимальная производительность	900 м ³ /ч
Количество скоростей	3
Материал	Пластик, сталь
Диаметр воздуховода	120 мм
Минимальный уровень шума	47 дБ
Максимальный уровень шума	61 дБ
Габариты устройства (ШхГхВ)	310 x 350 x 900 мм
Габариты в упаковке (ШхГхВ)	430 x 430 x 1020 мм
Вес устройства	11,9 кг
Вес в упаковке	14,2 кг
Фильтр	Оснащена алюминиевым трехслойным фильтром для защиты от жира

Продукт сертифицирован в соответствии с действующим техническим регламентом. Производитель на свое усмотрение и без дополнительных уведомлений может менять комплектацию, внешний вид, страну производства и технические характеристики модели, следуя политике непрерывного улучшения качества выпускаемой продукции. Приобретенная Вами модель может отличаться от описанной в тексте данного руководства.

УСТРАНЕНИЕ НЕПОЛАДОК

	Проблема	Причины возникновения	Способы устранения
1	Вытяжка плохо втягивает пар.	Вероятно, засорились фильтры.	Фильтр для защиты от жира следует промыть или заменить новым. Угольный фильтр (если установлен) следует заменить новым.
2	Не работает один или несколько источников света.	Перегорела лампочка.	Лампочку следует заменить новой, с маркировкой, указанной в инструкции вытяжки.
3	Вытяжка работает слишком шумно и вибрирует.	Это может быть вызвано неправильным креплением вытяжки к стене или кухонному шкафчику. Не все элементы крепления были надежно установлены, включая монтажные шурупы, которые должны быть достаточно сильно затянуты.	Вытяжку следует крепить к стене или шкафчику с использованием всех предусмотренных производителем точек крепления. После регулировки положения вытяжки по вертикали и по горизонтали следует затянуть все монтажные шурупы.
<p>Если указанные выше рекомендации не позволили решить проблему, следует обратиться в авторизованный пункт сервисного обслуживания Weissgauff.</p> <p>Пользователь вытяжки ни при каких обстоятельствах не имеет права выполнять ремонт самостоятельно.</p>			